

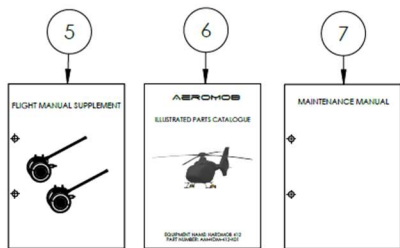
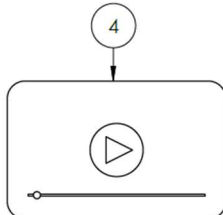
FABRICANTE DO EQUIPAMENTO: AEROMOB HELICOPTER PARTS INDUSTRY LTD.


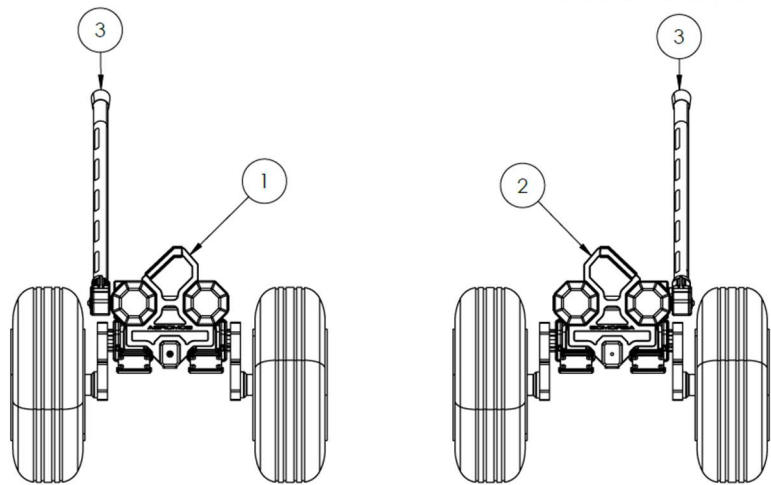
NOME DO EQUIPAMENTO: HARDMOB 412

DESCRIÇÃO DO EQUIPAMENTO: PAR DE RODAS 412, COM ATM SYSTEM® - Aeromob Torque Multiplier System COM REGISTRO DE PATENTE AEROMOB.

PART NUMBER DO EQUIPAMENTO: AM-HDM-412-K01

PART NUMBER: AM-HDM-412-K01

ITEMS OF PART NUMBER: AM-HDM-412-K01			
ITEM NUMBER	DESCRIPTION	PART NUMBER	QTY
1	LEFT GROUND HANDLING WHEELS	AM-HDM-412-MT1	1
2	RIGHT GROUND HANDLING WHEELS	AM-HDM-412-MT2	1
3	LEVER BAR	AM-HDM-412-M04	2
4	MANUAL VIDEO (MP4)	UVM-AM-HDM-412-K01	1
5	FLIGHT MANUAL SUPPLEMENT - FMS	FMS-AM-HDM-412-K01	1
6	ILLUSTRATED PARTS CATALOGUE - IPC	IPC-AM-HDM-412-K01	1
7	MAINTENANCE MANUAL - MM	MM-AM-HDM-412-K01	1

USO APROVADO

O par de rodas PN AM-HDM-412-K01, é aprovado operacionalmente para suspender e manobrar helicópteros modelos: Bell 412 que estejam com o peso máximo de até 3.200kg.

É expressamente proibido a utilização deste equipamento em outros modelos de helicópteros, acima do peso aprovado e/ou para funções não aprovadas.

LIMITAÇÕES

Os pneus devem ser calibrados a 74 psi (5,1 bar). É obrigatório que todos os 4 pneus sejam calibrados antes de utilizar o equipamento. Caso haja variação na temperatura ambiente superior a 10°C desde o dia da calibração até o momento de utilização do equipamento, os pneus poderão perder a calibragem e por isso devem ser recalibrados antes do uso.

CUIDADO: A calibração fora das especificações pode causar risco de ferimentos pessoais e/ou danos ao equipamento! Além disso, calibragem abaixo da especificação deixará a movimentação do helicóptero pesada e reduzirá a altura de afastamento do helicóptero em relação ao solo durante a movimentação.

É necessário no mínimo 2 pessoas para alavancar e levantar a aeronave, sendo uma pessoa responsável pela alavancagem e outra para segurar a cauda do helicóptero caso a cauda tenda a abaixar. A tendência de abaixar a cauda dependerá do nivelamento do solo, bem como da posição do Centro de Gravidade da aeronave no momento, que irá variar dependendo da quantidade de equipamentos instalados na aeronave, bagagens a bordo, combustível abastecido e do CG vazio básico do seu helicóptero. Para movimentar a aeronave com força humana são necessárias pelo menos 3 pessoas, sendo uma pessoa para segurar o helicóptero pela cauda e outras duas para empurrar a aeronave.

É proibido utilizar o equipamento com pessoas ou bagagens dentro da aeronave. O conjunto tem capacidade de carga de 3.200 kg distribuídos no PAR de rodados duplos.

Quanto ao tipo de superfície de rolagem, é aprovado o uso em piso pavimentado, grama firme ou solo firme batido, sendo permitida a instalação do equipamento e movimentação da aeronave em solo com inclinação de até 5%. Não é permitida a utilização em terrenos irregulares que provoquem trepidações severas ou solavancos, pois isso pode representar risco de danos à aeronave e/ou a operadores próximos da aeronave.

O rolamento é limitado à velocidade de caminhada quando movido pela força humana e até 6 km/h quando a aeronave está sendo rebocada por um veículo motorizado. Para rebocar o helicóptero com veículo automotor, é recomendado a utilização da barra de reboque original PN AM-CRT-K02 em função de sua altura, que favorece CG dianteiro para aeronave durante o tratoramento.

A utilização do equipamento só é permitida se o conjunto estiver completo e em perfeito estado de funcionamento. É expressamente proibido e perigoso utilizar o equipamento sem qualquer peça, placa informativa ou componente. Caso seja necessária a substituição de algum item ou componente, entre em contato com o fabricante.

É expressamente proibido e perigoso utilizar o equipamento com qualquer peça ou componente que não faça parte deste conjunto e/ou que não tenha sido fornecido pelo fabricante.

INSTRUÇÃO DE USO

A utilização operacional do equipamento deverá ser realizada em acordo com o Vídeo Manual do Usuário, arquivo de part number UVM-AM-HDM-412-K01.

Para acessar a versão atualizada do Manual do Usuário, acesse o link: <https://www.aeromob-industry.com/pt/support-am-hdm-412-k01> ou apenas scaneie o QRCODE disponível neste FMS.

MANUTENÇÃO NECESSÁRIA

O plano de revisão e qualquer procedimento de manutenção necessário deverá ser realizada de acordo com o manual de manutenção, documento de part number MM-AM-HDM-412-K01

Para acessar a versão atualizada do Manual de Manutenção, acesse o link: <https://www.aeromob-industry.com/pt/support-am-hdm-412-k01> ou apenas scaneie o QRCODE disponível neste FMS.

PEÇAS DE REPOSIÇÃO

O Catálogo de Peças Ilustradas - IPC é o documento oficial de consulta para requisitar peças de reposição, documento de part number IPC-AM-HDM-412-K01

Para acessar a versão atualizada do Catálogo de Peças Ilustradas, acesse o link: <https://www.aeromob-industry.com/pt/support-am-hdm-412-k01> ou apenas scaneie o QRCODE disponível neste FMS.

GARANTIA

Seu equipamento possui garantia de 1 (ano) e, caso necessário, pode ser solicitado diretamente à AEROMOB através do link: www.aeromob.com.br/support-am-hdm-412-k01 ou scaneando o QRCODE disponível neste FMS.

INTENCIONALMENTE EM BRANCO

ACESSO A TODA DOCUMENTAÇÃO ATUALIZADA

Segue relação dos arquivos e documentos disponíveis ao cliente deste equipamento e o QRCODE para acesso a versão sempre atualizada:

(PN FMS-AM-HDM-412-K01) SUPLEMENTO AO MANUAL DE VÔO

(PN UVM-AM-HDM-412-K01) VÍDEO MANUAL DO USUÁRIO

(PN MM-AM-HDM-412-K01) MANUAL DE MANUTENÇÃO

(PN IPC-AM-HDM-412-K01) CATÁLOGO DE PEÇAS ILLUSTRADAS

www.aeromob-industry.com.br/support-am-hdm-412-k01