

FABRICANTE DO EQUIPAMENTO: AEROMOB HELICOPTER PARTS INDUSTRY

NOME DO EQUIPAMENTO: AEROLADDER 130 K01

DESCRIÇÃO DO EQUIPAMENTO: ESCADA EM FIBRA DE CARBONO PARA ACESSIBILIDADE DE PASSAGEIROS COM MOBILIDADE REDUZIDA E VIP.

PART NUMBER DO EQUIPAMENTO: AM-LDR-130-K01

**PART NUMBER: AM-LDR-130-K01** **AEROMOB**

**ITEMS OF PART NUMBER: AM-LDR-130-K01**

ITEM NUMBER	DESCRIPTION	PART NUMBER	QTY
1	AEROLADDER130	AM-LDR-130-M01	1
2	VIDEO MANUAL (MP4)	UVM-AM-LDR-130-K01	1
3	FLIGHT MANUAL SUPPLEMENT - FMS	FMS-AM-LDR-130-K01	1
4	ILLUSTRATED PARTS CATALOGUE - IPC	IPC-AM-LDR-130-K01	1
5	MAINTENANCE MANUAL - MM	MM-AM-LDR-130-K01	1

### USO APROVADO

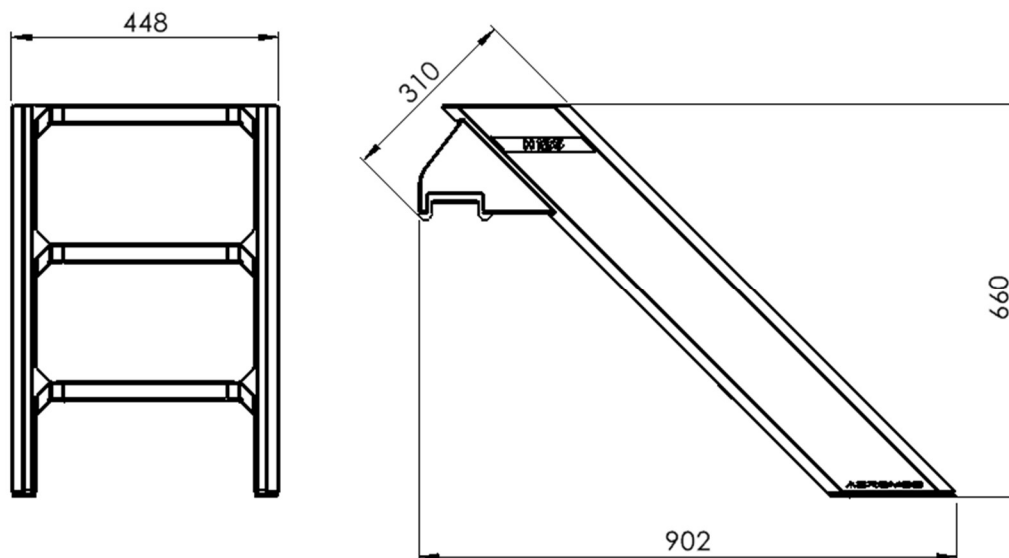
O equipamento AEROLADDER 130 K01, possui a função de escada de acessibilidade para embarque e desembarque de passageiros e está aprovada para utilização nos helicópteros modelo Airbus H130, em todas as suas versões, inclusive nas versões com flutuadores instalados.

O equipamento está aprovado para o peso de passageiros com até 287lb / 130kg, com a utilização de no máximo 1 (um) passageiro por vez e para o uso exclusivo de embarque e desembarque da aeronave.

É expressamente proibido a utilização deste equipamento em outros modelos de helicópteros, acima do peso aprovado e/ou para funções não aprovadas.

**GENERALIDADES**

- Construção monobloco em fibra de carbono anti-chama
- Peso total da escada: 6 lb / 2,8 kg

**LIMITAÇÕES**

- Quanto ao tipo de superfície aprovada, a AEROLADDER 130 K01 pode ser utilizada em pisos pavimentados, grama firme ou chão batido firme, sendo admitida a instalação do equipamento na aeronave em solos com até 5% de inclinação. O uso em terrenos irregulares que deixem a escada mal apoiada é proibido.
- Só é permitida a utilização do equipamento, estando o conjunto completo e em perfeito funcionamento. É expressamente proibido e perigoso a utilização do equipamento com alguma peça, placa informativa, componente faltando ou utilizando de componente que não faça parte deste conjunto e/ou que não tenha sido fornecido pela fabricante. Caso seja necessária a reposição de algum item ou componente, contate o fabricante.

**INSTRUÇÃO DE USO**

A utilização operacional do equipamento deverá ser realizada em acordo com o Vídeo Manual do Usuário, arquivo de part number VM-AM-LDR-130-K01.

Para acessar a versão atualizada do Manual do Usuário, acesse o link: <https://www.aeromob-industry.com/pt/support-am-ldr-130-k01>, ou apenas scaneie o QRCODE disponível neste FMS.

Descrição básica operacional:

A escada deverá ser encaixada de forma completa no *Footstep* da Aeronave, alinhada com a porta de saída do passageiro. PERIGO: Nunca utilize a escada para embarque ou desembarque sem garantir que a escada esteja totalmente encaixada no *Footstep* e como os dois pés da escada em contato com o solo.

ATENÇÃO: A função da descrição básica é meramente orientativa, sendo obrigatório o uso completo das informações disponíveis no Vídeo Manual do Usuário conforme referenciado neste FMS antes de qualquer utilização do equipamento.

### MANUTENÇÃO NECESSÁRIA

O plano de revisão e qualquer procedimento de manutenção necessário deverá ser realizada de acordo com o manual de manutenção, documento de part number MM-AM-LDR-130-K01.

Para acessar a versão atualizada do Manual do Manutenção, acesse o link: <https://www.aeromob-industry.com/pt/support-am-ldr-130-k01>, ou apenas scaneie o QRCODE disponível neste FMS.

### PEÇAS DE REPOSIÇÃO

O Catálogo de Peças Ilustradas - IPC é o documento oficial de consulta para requisitar peças de reposição, documento de part number IPC-AM-LDR-130-K01

Para acessar a versão atualizada do Catálogo de Peças Ilustradas, acesse o link: <https://www.aeromob-industry.com/pt/support-am-ldr-130-k01>, ou apenas scaneie o QRCODE disponível neste FMS.

### GARANTIA

Seu equipamento possui garantia de 1 (ano) e, caso necessário, pode ser solicitado diretamente à AEROMOB através do link: [www.aeromob.com.br/support-am-ldr-130-k01](http://www.aeromob.com.br/support-am-ldr-130-k01) ou scaneando o QRCODE disponível neste FMS.

### RECOMENDAÇÕES

▪ Equipamento de elevada importância para **Helicópteros com Flutuadores**, pois protege os flutuadores contra pisões diários quando utilizados como degrau de embarque e desembarque pelos passageiros, o que gera alto risco de danos ocultos ao sistema de flutuação de segurança.

**ACESSO A TODA DOCUMENTAÇÃO ATUALIZADA**

Segue relação dos arquivos e documentos disponíveis ao cliente deste equipamento e o QRCODE para acesso a versão sempre atualizada:

**(PN FMS-AM-LDR-130-K01)** SUPLEMENTO AO MANUAL DE VÔO

**(PN UVM-AM-LDR-130-K01)** VÍDEO MANUAL DO USUÁRIO

**(PN MM-AM-LDR-130-K01)** MANUAL DE MANUTENÇÃO

**(PN IPC-AM-LDR-130-K01)** CATÁLOGO DE PEÇAS ILLUSTRADAS



[www.aeromob-industry.com/support-am-ldr-130-k01](http://www.aeromob-industry.com/support-am-ldr-130-k01)