

AEROMOB

MAINTENANCE MANUAL

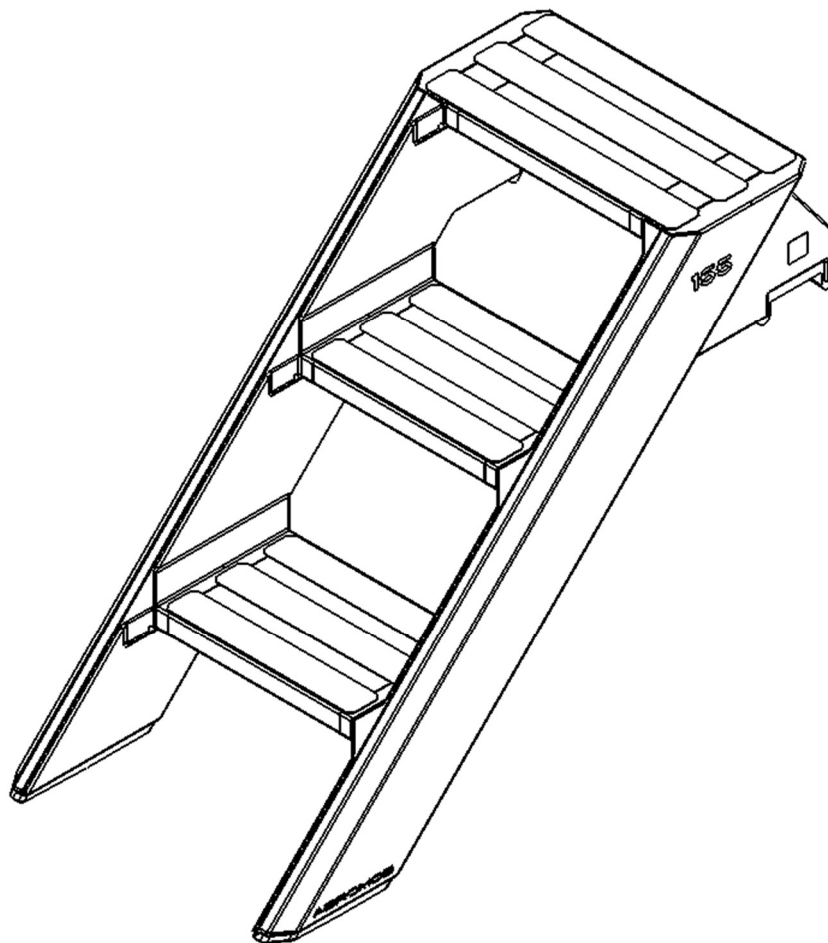
AEROLADDER 155

MM AM-LDR-155-K01

MANUAL DE MANUTENÇÃO

AEROLADDER 155

PN: AM-LDR-155-K01



Aeromob Equipamentos Aeronáuticos Ltda

CNPJ: 40.061.679/0001-43

Endereço: Rua Carlos Willy Boehm, 990 - Costa e Silva

CEP: 89218-325 - Joinville - SC

Telefone: (47) 4101-2724 | 9 9937-9077

Acesse o site: www.aeromob-industry.com

Este documento é protegido por direitos autorais. A cópia total ou parcial do texto, imagens ou tabelas sem a autorização da AEROMOB é expressamente proibida, sujeitando-se o infrator às penalidades cíveis e criminais cabíveis, sem prejuízo da responsabilização financeira pelas perdas e danos a que der causa, inclusive relacionadas a possíveis lucros cessantes.

REVISÃO

Revisão N°.	Data

Para acessar versão atualizada deste documento, aponte seu aparelho para QRCODE abaixo.



www.aeromob-industry.com/support-am-ldr-155-k01

INTRODUÇÃO

Este Manual de Manutenção deve ser usado em conjunto do IPC (*Illustrated Parts Catalogue*) part number **IPC AM-LDR-155-K01**, com o intuito de manter o equipamento em perfeitas condições de uso, provendo segurança e qualidade na aplicação.

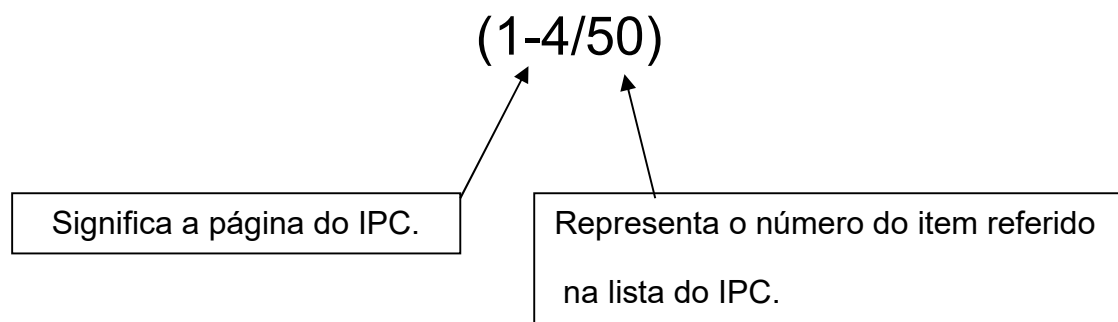
Os procedimentos preconizados neste documento visam garantir a correta execução das ações de manutenção aplicáveis a este equipamento, para garantir a segurança e eficiência da manutenção e do funcionamento do equipamento.

Manter a manutenção em dia evitará acidentes e impedirá que o produto fique parado por falhas. Ações de limpeza, lubrificação e inspeções são condições básicas para o bom funcionamento.

OBS.: Para ações de manutenção não preconizadas neste documento, não execute sem contar previamente o suporte da Aeromob para mais informações: www.aeromob-industry.com/support-am-ldr-155-k01.

LISTA DE ABREVIACOES

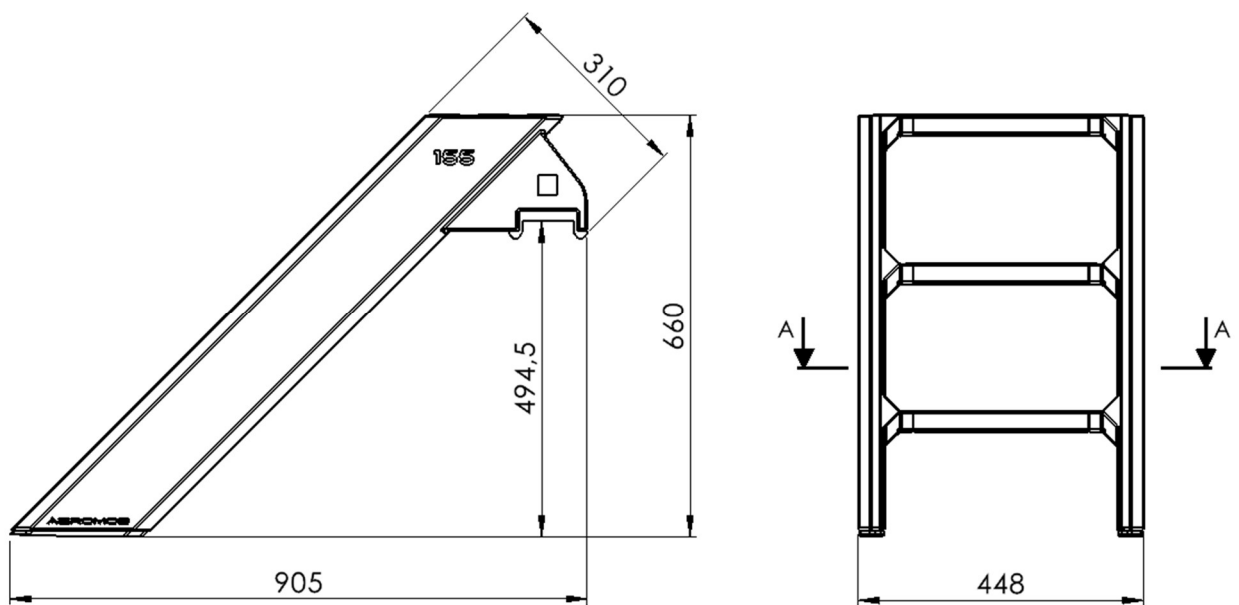
No decorrer do manual voc encontrar referncias do tipo:



Dimensões Básicas do Equipamento

Este equipamento tem as seguintes dimensões:

Peso: 2,8 Kg



SUMÁRIO

MAPA DE INSPEÇÕES.....	01
SUBPARTE 03 – ROTINA (LIMPEZA E ARMAZENAMENTO)	02
Limpeza do Conjunto Completo MM AM-LDR-155-K01/3-1	03
Armazenamento MM AM-LDR-155-K01/3-2	04
SUBPARTE 04 – DESMONTAGEM E MONTAGEM	05
Desmontagem / Montagem – Separação Componentes MM AM-LDR-155-K01/4-0	06
SUBPARTE 05 – TESTES E CALIBRAÇÕES	00
Sem itens aplicáveis neste equipamento.....	00
SUBPARTE 06 – INSPEÇÕES.....	08
Verificação de Desgaste MM AM-LDR-155-K01/6-0.....	09
TROUBLESHOOTING.....	00
Sem itens aplicáveis neste equipamento.....	00

MAPA DE INSPEÇÕES

DESCRIÇÃO	CÓDIGO	PERIODICIDADE
Verificação de Desgaste	MM AM-LDR-155-K01/6-0	10 anos / 5000 ciclos

Os demais componentes são ON-CONDITION, devendo estar em perfeitas condições. Só é permitida a utilização do equipamento, estando o conjunto completo e em perfeito funcionamento. É expressamente proibido e perigoso a utilização do equipamento com alguma peça, placa informativa ou componente faltando. Caso seja necessária a reposição de algum item ou componente, contate a Aeromob. O equipamento deve conter todos os itens declarados no IPC para que o equipamento esteja apto e seguro para operação.

Manter o equipamento limpo, além deixá-lo mais bonito, é muito importante para a sua segurança. A sujeira pode encobrir anormalidades potencialmente geradoras de falhas. Durante a limpeza é preciso verificar a presença de trincas, folgas, deformações, ruídos, desalinhamentos e qualquer outro desgaste ou característica irregular.

AEROMOB

MAINTENANCE MANUAL

AEROLADDER 155

MM AM-LDR-155-K01/3-1

SUBPARTE 03
PROCEDIMENTOS DE ROTINA

Limpeza do Conjunto Completo

MM AM-LDR-155-K01/3-1

A. Documentos Aplicáveis

N/A

B. Ferramentas Especiais

N/A

C. Materiais

- a. Álcool e estopa limpa.

D. Peças de Reposição de Rotina

N/A

E. Set-up de trabalho

- a. Coloque o equipamento sobre uma bancada limpa, forrada ou com proteção.

F. Procedimento de Limpeza

- a. Aplique a estopa com álcool em todas as partes do equipamento, para remover a sujeira.

Armazenamento

MM AM-LDR-155-K01/3-2

A. Documentos Aplicáveis

N/A

B. Ferramentas Especiais

N/A

C. Materiais

N/A

D. Peças de Reposição de Rotina

N/A

E. Set-up de trabalho

N/A

F. Procedimento

- a. Colocar a Escada dentro do Bagageiro, no espaço entre a bagagem e a porta.

AEROMOB

MAINTENANCE MANUAL

AEROLADDER 155

MM AM-LDR-155-K01/4-0

SUBPARTE 04
DESMONTAGEM E MONTAGEM

SEPARAÇÃO DOS COMPONENTES

MM AM-LDR-155-K01/4-0

A. Documentos Aplicáveis

- a. IPC AM-LDR-155-K01.

B. Ferramentas Especiais

N/A

C. Materiais

N/A

D. Peças de Reposição de Rotina

N/A

E. Set-up de trabalho

- a. Coloque o equipamento sobre uma bancada limpa, forrada ou com proteção.

F. Procedimento de desmontagem

- a. Solte os parafusos (1-1/10) das Sapatas (1-1/2), (1-1/3) e (1-1/4).

G. Procedimento de montagem

- a. Recoloque as Sapatas (1-1/2), (1-1/3) e (1-1/4).
- b. Aperte os parafusos (1-1/10) deixando as Sapatas firmes.

AEROMOB

MAINTENANCE MANUAL

AEROLADDER 155

MM AM-LDR-155-K01/6-0

SUBPARTE 06

INSPEÇÕES

VERIFICAÇÃO DE DESGASTE

MM AM-LDR-155-K01/6-0

A. Documentos Aplicáveis

- a. IPC AM-LDR-155-K01.

B. Ferramentas Especiais

N/A

C. Materiais

N/A

D. Peças de Reposição de Rotina

N/A

E. Set-up de trabalho

- a. Executar a limpeza conforme cartão MM AM-LDR-155-K01/3-1.
- b. Posicionar equipamento limpo em ambiente com boa iluminação.

F. Procedimento de Verificação

- a. Verificar o desgaste e deformação da Sapata Inferior. Considerar espessura mínima de desgaste como 3mm. Não há considerações de desgaste para a Sapata de apoio Superior.