

FABRICANTE DO EQUIPAMENTO: AEROMOB HELICOPTER PARTS INDUSTRY

NOME DO EQUIPAMENTO: CARTMOB UNIVERSAL

DESCRIÇÃO DO EQUIPAMENTO: SISTEMA REBOCADOR PARA AERONAVES EM SOLO

PART NUMBER DO EQUIPAMENTO: AM-CRT-K02

PART NUMBER: AM-CRT-K02

2

Document

3

Document

4

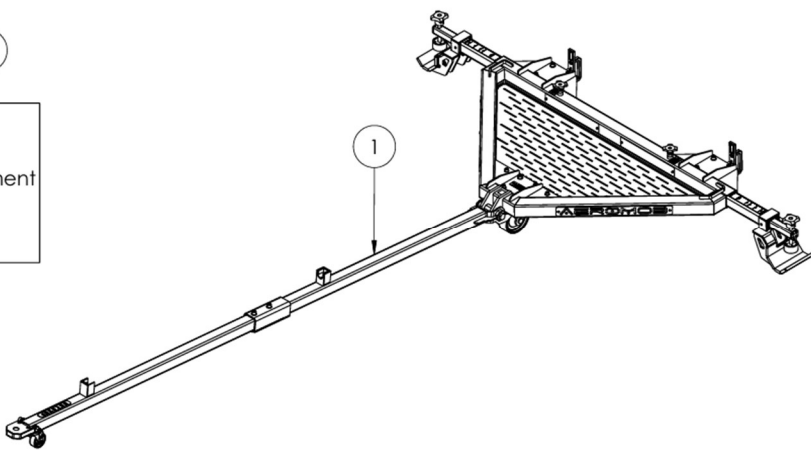
Document

5


Document

6

Document



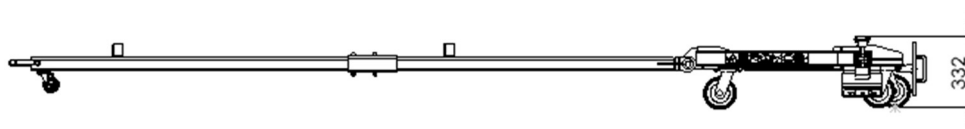
1



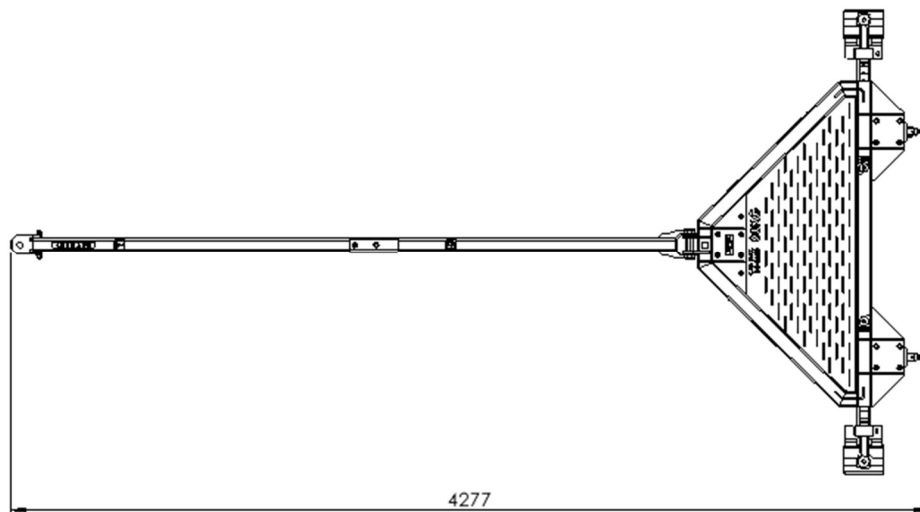
| ITEMS OF PART NUMBER: AM-CRT-K02 | | | |
|----------------------------------|--------------------------------------|----------------|-----|
| ITEM NUMBER | DESCRIPTION | PART NUMBER | QTY |
| 1 | TOWING CART (UNIVERSAL) | AM-CRT-K02 | 1 |
| 2 | USER MANUAL | UM-AM-CRT-K02 | 1 |
| 3 | ILLUSTRATED PARTS CATALOGUE - IPC | IPC-AM-CRT-K02 | 1 |
| 4 | FMS - FLIGHT MANUAL SUPPLEMENT - FMS | FMS-AM-CRT-K02 | 1 |
| 5 | MAINTENANCE MANUAL - MM | MM-AM-CRT-K02 | 1 |
| 6 | ASSEMBLY MANUAL - AMS | AMS-AM-CRT-K02 | 1 |

GENERALIDADES:

- Estrutura principal em aço carbono.
- Peso total do equipamento: 139 kg.



| | |
|--|---|
| Redigido por Data: LUÍS MENEGHELLI 03/ABR/24 | Aprovado por Data: PHILLIPE XAVIER 03/ABR/24 |
| Atualizado por Data: MATEUS FREITAS 05/OUT/24 | Aprovado por Data: PHILLIPE XAVIER 05/OUT/24 |



USO APROVADO

O equipamento CARTMOB UNIVERSAL, possui a função de auxiliar na movimentação da aeronave do hangar até o ponto de decolagem e do ponto de aterrissagem até o hangar. O Cartmob Universal é aprovado para utilização nos helicópteros modelo Airbus H120, Airbus H125, Airbus H130, Airbus H135, Airbus H145, Robinson R44, Robinson R66, Leonardo AW09, Leonardo AW119, BELL 206JR, BELL 206LR, MD500, MD600, MD900, MD920, BELL 505, BELL 407 e BELL 429. É proibida a utilização desse equipamento em outros modelos de helicópteros ou para funções não aprovadas neste manual, sem consultar o fabricante previamente.

AVISO: É obrigatória a leitura completa deste **FMS – FLIGHT MANUAL SUPPLEMENT** e do **MANUAL DO USUÁRIO** antes de operar este equipamento. Caso fique com alguma dúvida, contate o suporte técnico da Aeromob.

LIMITAÇÕES

- A velocidade de movimentação do equipamento carregado ou vazio é de 10 km/h.
- O CARTMOB foi construído para ser rebocado por trator, carrinho de golfe, carros, quadriciclos ou outros. A base do engate do seu veículo deve estar entre 30 cm e 60 cm de altura do solo.
- O CARTMOB possui furo de engate padrão que aceita o pino de trava do trator com diâmetro de 1". Caso deseje o furo de engate em outra dimensão consulte nossa equipe.
- Quanto ao tipo de superfície aprovada, o CARTMOB UNIVERSAL pode ser utilizado em pisos pavimentados, grama firme ou chão batido firme, sendo admitida a instalação do equipamento na aeronave em solos com até 5% de inclinação. O uso em terrenos acidentados é proibido.

| | |
|--|---|
| Redigido por Data: LUÍS MENEGHELLI 03/ABR/24 | Aprovado por Data: PHILLIPE XAVIER 03/ABR/24 |
| Atualizado por Data: MATEUS FREITAS 05/OUT/24 | Aprovado por Data: PHILLIPE XAVIER 05/OUT/24 |

- Só é permitida a utilização do equipamento, estando o conjunto completo e em perfeito funcionamento.
- É expressamente proibido e perigoso a utilização do equipamento com alguma peça, placa informativa, componente faltando ou utilizando de componente que não faça parte deste conjunto e/ou que não tenha sido fornecido pela fabricante. Caso seja necessária a reposição de algum item ou componente, contate a AEROMOB.

INSTRUÇÃO DE USO

O procedimento de uso deverá ser realizado de acordo com o Manual do Usuário (UM-AM-CRT-K02). Para acessar a versão atualizada do Manual do Usuário, acesse o link: <https://www.aeromob-industry.com/pt/support-am-crt-k02> ou apenas escaneie o QRCODE disponível neste FMS.

MANUTENÇÃO NECESSÁRIA

O plano de revisões e qualquer procedimento de manutenção necessário deverá ser realizado de acordo com manual de manutenção do equipamento (MM-AM-CRT-K02). Para acessar a versão atualizada do Manual de Manutenção, acesse o link: <https://www.aeromob-industry.com/pt/support-am-crt-k02> ou apenas escaneie o QRCODE disponível neste FMS.

PEÇAS DE REPOSIÇÃO

O Catálogo Ilustrado de Peças - IPC é o documento oficial de consulta para requisitar peças de reposição, documento de part number IPC-AM-CRT-K02

Para acessar a versão atualizada do Catálogo Ilustrado de Peças, acesse o link: <https://www.aeromob-industry.com/pt/support-am-crt-k02> ou apenas escaneie o QRCODE disponível neste FMS.

GARANTIA

Este equipamento possui 1 ano de garantia e caso necessário, pode ser requerida diretamente com a AEROMOB por meio do link: www.aeromob-industry.com/support-am-crt-k02 ou apenas escaneie o QRCODE disponível neste FMS.

| | |
|--|---|
| Redigido por Data: LUÍS MENEGHELLI 03/ABR/24 | Aprovado por Data: PHILLIPE XAVIER 03/ABR/24 |
| Atualizado por Data: MATEUS FREITAS 05/OUT/24 | Aprovado por Data: PHILLIPE XAVIER 05/OUT/24 |

ACESSO A TODA DOCUMENTAÇÃO ATUALIZADA

Segue relação dos arquivos e documentos disponíveis ao cliente deste equipamento e o QRCODE para acesso a versão sempre atualizada:

(PN FMS-AM-CRT-K02) SUPLEMENTO AO MANUAL DE VOO

(PN UM-AM-CRT-K02) MANUAL DO USUÁRIO

(PN MM-AM-CRT-K02) MANUAL DE MANUTENÇÃO

(PN IPC-AM-CRT-K02) CATÁLOGO ILUSTRADO DE PEÇAS

(PN AMS-AM-CRT-K02) ASSEMBLY MANUAL



www.aeromob-industry.com/support-am-crt-k02

| | |
|--|---|
| Redigido por Data: LUÍS MENEGHELLI 03/ABR/24 | Aprovado por Data: PHILLIPE XAVIER 03/ABR/24 |
| Atualizado por Data: MATEUS FREITAS 05/OUT/24 | Aprovado por Data: PHILLIPE XAVIER 05/OUT/24 |