

**AEROMOB**

MAINTENANCE MANUAL

**AEROLADDER 429**

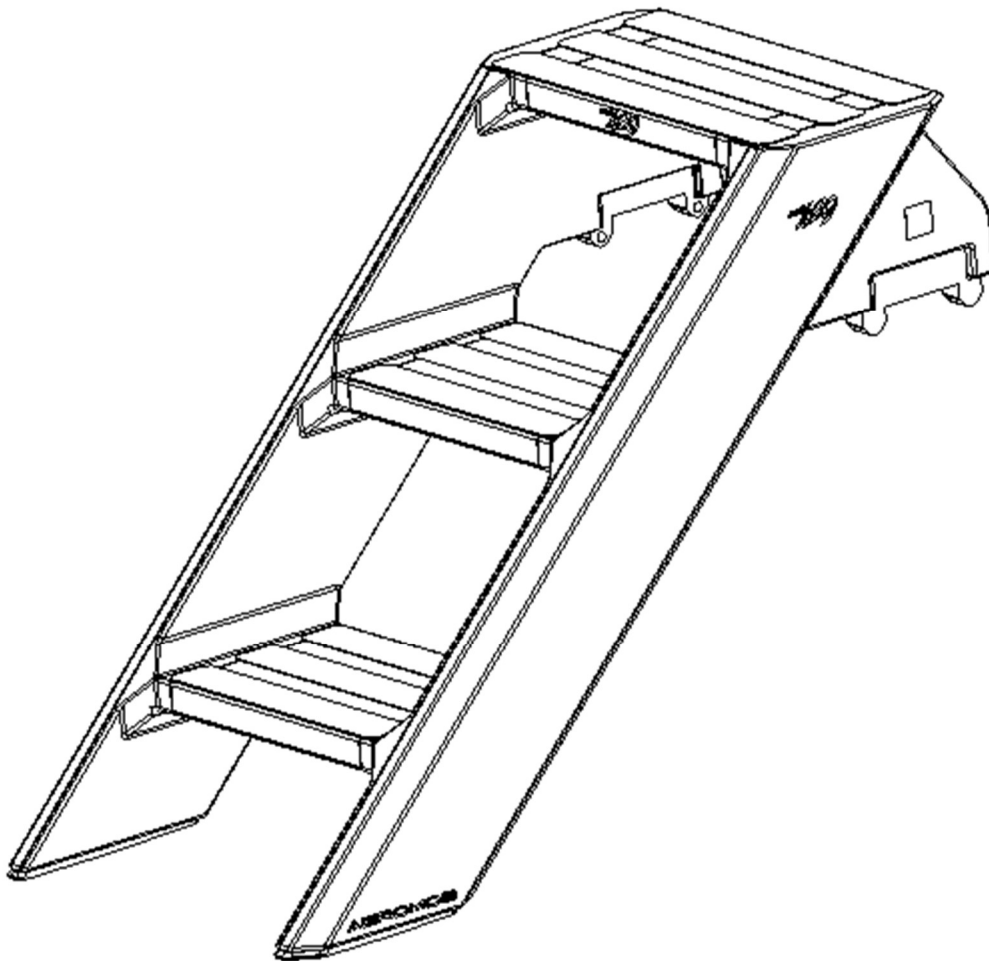
MM AM-LDR-429-K01

---

# MANUAL DE MANUTENÇÃO

**AEROLADDER 429**

**PN: AM-LDR-429-K01**



**Aeromob Equipamentos Aeronáuticos Ltda**

**CNPJ: 40.061.679/0001-43**

**Endereço: Rua Carlos Willy Boehm, 990 - Costa e Silva**

**CEP: 89218-325 - Joinville - SC**

**Telefone: (47) 4101-2724 | 9 9937-9077**

**Acesse o site: [www.aeromob-industry.com](http://www.aeromob-industry.com)**

**Este documento é protegido por direitos autorais. A cópia total ou parcial do texto, imagens ou tabelas sem a autorização da AEROMOB é expressamente proibida, sujeitando-se o infrator às penalidades cíveis e criminais cabíveis, sem prejuízo da responsabilização financeira pelas perdas e danos a que der causa, inclusive relacionadas a possíveis lucros cessantes.**

**REVISÃO**

<b>Revisão N°.</b>	<b>Data</b>

Para acessar versão atualizada deste documento, aponte seu aparelho para QRCODE abaixo.



[www.aeromob-industry.com/support-am-ldr-429-k01](http://www.aeromob-industry.com/support-am-ldr-429-k01)

## INTRODUÇÃO

Este Manual de Manutenção deve ser usado em conjunto do IPC (*Illustrated Parts Catalogue*) part number **IPC AM-LDR-429-K01**, com o intuito de manter o equipamento em perfeitas condições de uso, provendo segurança e qualidade na aplicação.

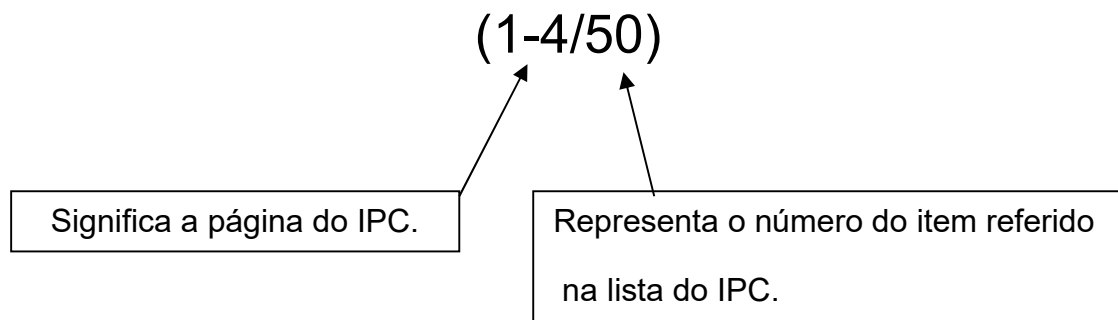
Os procedimentos preconizados neste documento visam garantir a correta execução das ações de manutenção aplicáveis a este equipamento, para garantir a segurança e eficiência da manutenção e do funcionamento do equipamento.

Manter a manutenção em dia evitará acidentes e impedirá que o produto fique parado por falhas. Ações de limpeza, lubrificação e inspeções são condições básicas para o bom funcionamento.

**OBS.: Para ações de manutenção não preconizadas neste documento, não execute sem contar previamente o suporte da Aeromob para mais informações: [www.aeromob-industry.com/support-am-ldr-429-k01](http://www.aeromob-industry.com/support-am-ldr-429-k01).**

## LISTA DE ABREVIACOES

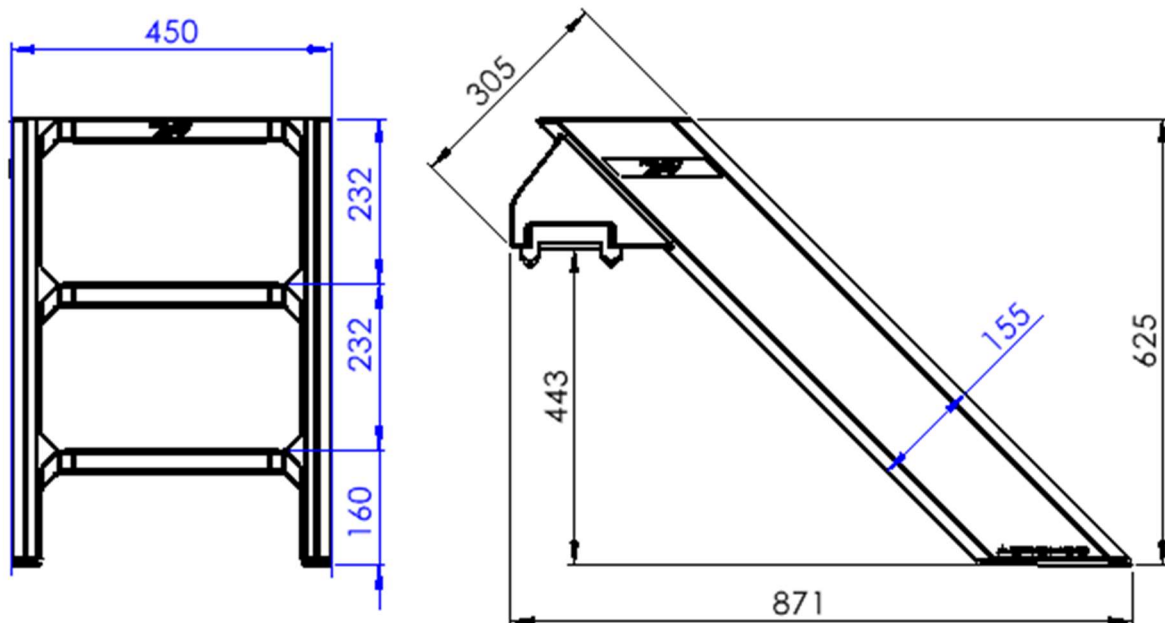
No decorrer do manual voc encontrar referncias do tipo:



## Dimensões Básicas do Equipamento

Este equipamento tem as seguintes dimensões:

Peso: 2,8 Kg



**SUMÁRIO**

<b>MAPA DE INSPEÇÕES.....</b>	<b>01</b>
<b>SUBPARTE 03 – ROTINA (LIMPEZA E ARMAZENAMENTO) .....</b>	<b>02</b>
Limpeza do Conjunto Completo MM AM-LDR-429-K01/3-1 .....	03
Armazenamento MM AM-LDR-429-K01/3-2 .....	04
<b>SUBPARTE 04 – DESMONTAGEM E MONTAGEM .....</b>	<b>05</b>
Desmontagem / Montagem – Separação Componentes MM AM-LDR-429-K01/4-0 .....	06
<b>SUBPARTE 05 – TESTES E CALIBRAÇÕES .....</b>	<b>00</b>
Sem itens aplicáveis neste equipamento.....	00
<b>SUBPARTE 06 – INSPEÇÕES.....</b>	<b>08</b>
Verificação de Desgaste MM AM-LDR-429-K01/6-0.....	09
<b>TROUBLESHOOTING.....</b>	<b>00</b>
Sem itens aplicáveis neste equipamento.....	00



## MAPA DE INSPEÇÕES

DESCRIÇÃO	CÓDIGO	PERIODICIDADE
Verificação de Desgaste	MM AM-LDR-429-K01/6-0	10 anos / 5000 ciclos

Os demais componentes são ON-CONDITION, devendo estar em perfeitas condições. Só é permitida a utilização do equipamento, estando o conjunto completo e em perfeito funcionamento. É expressamente proibido e perigoso a utilização do equipamento com alguma peça, placa informativa ou componente faltando. Caso seja necessária a reposição de algum item ou componente, contate a Aeromob. O equipamento deve conter todos os itens declarados no IPC para que o equipamento esteja apto e seguro para operação.

**Manter o equipamento limpo, além deixá-lo mais bonito, é muito importante para a sua segurança. A sujeira pode encobrir anormalidades potencialmente geradoras de falhas. Durante a limpeza é preciso verificar a presença de trincas, folgas, deformações, ruídos, desalinhamentos e qualquer outro desgaste ou característica irregular.**

**AEROMOB**

**MAINTENANCE MANUAL**

**AEROLADDER 429**

**MM AM-LDR-429-K01/3-1**

---

**SUBPARTE 03**  
**PROCEDIMENTOS DE ROTINA**

## **Limpeza do Conjunto Completo**

MM AM-LDR-429-K01/3-1

**A. Documentos Aplicáveis**

N/A

**B. Ferramentas Especiais**

N/A

**C. Materiais**

- a. Álcool e estopa limpa.

**D. Peças de Reposição de Rotina**

N/A

**E. Set-up de trabalho**

- a. Coloque o equipamento sobre uma bancada limpa, forrada ou com proteção.

**F. Procedimento de Limpeza**

- a. Aplique a estopa com álcool em todas as partes do equipamento, para remover a sujeira.

## **Armazenamento**

MM AM-LDR-429-K01/3-2

**A. Documentos Aplicáveis**

N/A

**B. Ferramentas Especiais**

N/A

**C. Materiais**

N/A

**D. Peças de Reposição de Rotina**

N/A

**E. Set-up de trabalho**

N/A

**F. Procedimento**

- a. Colocar a Escada dentro do Bagageiro, no espaço entre a bagagem e a porta.

**AEROMOB**

**MAINTENANCE MANUAL**

**AEROLADDER 429**

**MM AM-LDR-429-K01/4-0**

---

**SUBPARTE 04**  
**DESMONTAGEM E MONTAGEM**

## **SEPARAÇÃO DOS COMPONENTES**

MM AM-LDR-429-K01/4-0

**A. Documentos Aplicáveis**

- a. IPC AM-LDR-429-K01.

**B. Ferramentas Especiais**

N/A

**C. Materiais**

N/A

**D. Peças de Reposição de Rotina**

N/A

**E. Set-up de trabalho**

- a. Coloque o equipamento sobre uma bancada limpa, forrada ou com proteção.

**F. Procedimento de desmontagem**

- a. Solte os parafusos (1-1/10) das Sapatas (1-1/2), (1-1/3) e (1-1/4).

**G. Procedimento de montagem**

- a. Recoloque as Sapatas (1-1/2), (1-1/3) e (1-1/4).
- b. Aperte os parafusos (1-1/10) deixando as Sapatas firmes.

**AEROMOB**

**MAINTENANCE MANUAL**

**AEROLADDER 429**

**MM AM-LDR-429-K01/6-0**

---

**SUBPARTE 06**

**INSPEÇÕES**

## **VERIFICAÇÃO DE DESGASTE**

MM AM-LDR-429-K01/6-0

### **A. Documentos Aplicáveis**

- a. IPC AM-LDR-429-K01.

### **B. Ferramentas Especiais**

N/A

### **C. Materiais**

N/A

### **D. Peças de Reposição de Rotina**

N/A

### **E. Set-up de trabalho**

- a. Executar a limpeza conforme cartão MM AM-LDR-429-K01/3-1.
- b. Posicionar equipamento limpo em ambiente com boa iluminação.

### **F. Procedimento de Verificação**

- a. Verificar o desgaste e deformação da Sapata Inferior. Considerar espessura mínima de desgaste como 3mm. Não há considerações de desgaste para a Sapata de apoio Superior.