

FABRICANTE DO EQUIPAMENTO:

AEROMOB HELICOPTER PARTS INDUSTRY

Rua Carlos Willy Boehm, 990

89218-325

Costa e Silva

Joinville/SC – Brasil

MANUAL DE INSTRUÇÕES DO USUÁRIO**NOME DO EQUIPAMENTO:**

AEROLADDER 145

MODEL:

K01

DESCRIÇÃO DO EQUIPAMENTO:

ESCADA EM FIBRA DE CARBONO

PART NUMBER DO EQUIPAMENTO:

AM-LDR-145-K01

IDIOMA:

PORTUGUÊS

INTENCIONALMENTE EM BRANCO

Redigido por Data: PHIL XAVIER 07/MAI/2024	Aprovado por Data: PHIL XAVIER 07/MAI/2024
Atualizado por Data: MATEUS FREITAS 13/MAI/2025	Aprovado por Data: PHIL XAVIER 13/MAI/2025

1 INTRODUÇÃO

Você está recebendo um equipamento desenvolvido sob o mais avançado conceito de engenharia. Parabéns pela escolha operacional!

Este manual contém o procedimento operacional aprovado para utilização da AEROLADDER 145, a escada em fibra de carbono para acessibilidade de passageiros com mobilidade reduzida e vip.

É obrigatória a leitura deste Manual de Instruções do Usuário para qualquer pessoa que deseje operar o equipamento, a fim de garantir a qualidade e segurança na operação.

Além desse Manual do Usuário, seu equipamento possui os seguintes documentos: Flight Manual Supplement (FMS), Manual de Manutenção (MM), Catálogo Ilustrado de Peças (IPC). Para mais informações sobre esses documentos, assim como de Garantia e Suporte, confira os capítulos 9 e 11 deste manual.

INTENCIONALMENTE EM BRANCO

Redigido por Data: PHIL XAVIER 07/MAI/2024	Aprovado por Data: PHIL XAVIER 07/MAI/2024
Atualizado por Data: MATEUS FREITAS 13/MAI/2025	Aprovado por Data: PHIL XAVIER 13/MAI/2025

2 GENERALIDADES

As dimensões do AEROLADDER 145 K01, PART NUMBER AM-LDR-145-K01, assim como a documentação que o acompanha, estão mostradas abaixo.

PART NUMBER: AM-LDR-145-K01

AEROMOB

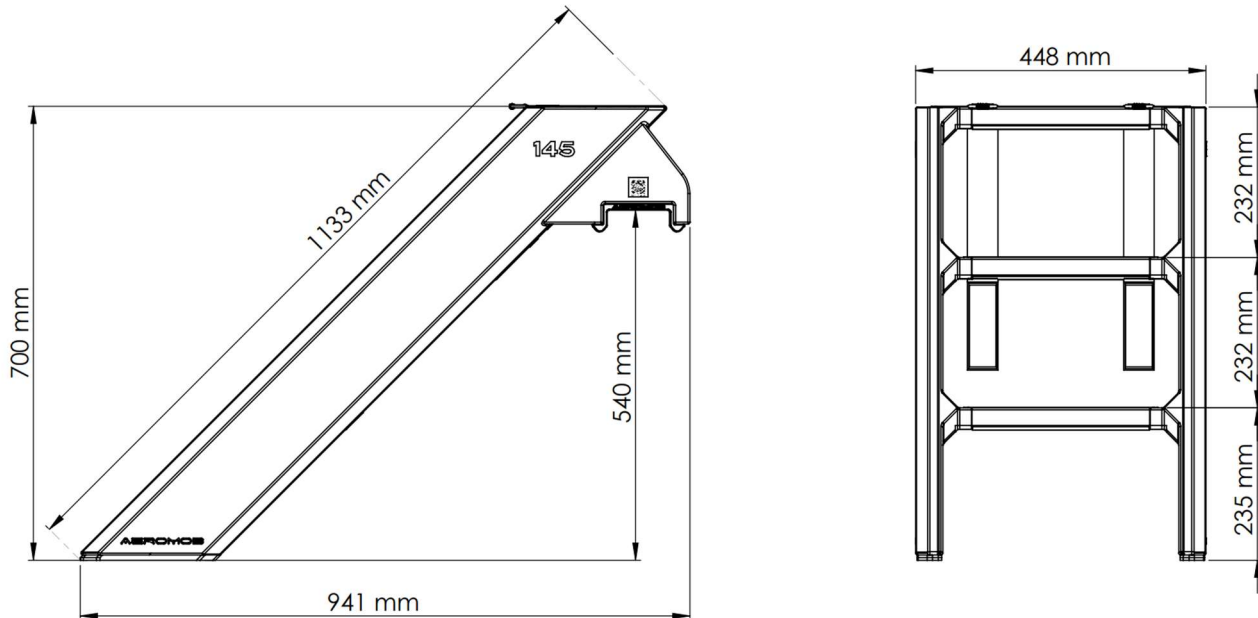
ITEMS OF PART NUMBER: AM-LDR-145-K01

ITEM NUMBER	DESCRIPTION	PART NUMBER	QTY
1	AEROLADDER145	AM-LDR-145-MT1	1
2	CARRYING STRAP	AM-LDR-145-M03	2
3	FLIGHT MANUAL SUPPLEMENT	FMS-AM-LDR-145-K01	1
4	USER MANUAL - MP4	UM-AM-LDR-145-K01	1
5	ILLUSTRATED PARTS CATALOGUE	IPC-AM-LDR-145-K01	1
6	MAINTENANCE MANUAL	MM-AM-LDR-145-K01	1
7	USER VIDEO MANUAL - MP4	UVM-AM-LDR-145-K01	1

INTENCIONALMENTE EM BRANCO

Redigido por Data: PHIL XAVIER 07/MAI/2024	Aprovado por Data: PHIL XAVIER 07/MAI/2024
Atualizado por Data: MATEUS FREITAS 13/MAI/2025	Aprovado por Data: PHIL XAVIER 13/MAI/2025

- Construção monobloco em fibra de carbono anti-chama
- Peso total da escada: 6 lbs / 2,8 kg (Modelos antigos: 11 lbs / 5,0 kg)



3 USO APROVADO

O equipamento AEROLADDER 145 K01, possui a função de escada de acessibilidade para embarque e desembarque de passageiros e está aprovada para utilização nos helicópteros modelo Airbus H145 C2, Airbus H145 D2 e Airbus H145 D3, em todas as suas versões, inclusive nas versões com flutuadores instalados.

O equipamento está aprovado para o peso de passageiros com até 287lb / 130kg, com a utilização de no máximo 1 (um) passageiro por vez e para o uso exclusivo de embarque e desembarque da aeronave.

Caso tenha o SCT nº 2019S10-05 ANAC aplicado, utilize os grampos fixados no teto do bagageiro para melhor fixar sua escada e assim não a deixar solta entre as bagagens, o que permite não ocupar espaço útil no bagageiro do Airbus H145 e deixa a escada disponível como primeiro item após o pouso.

Equipamento de elevada importância para **Helicópteros com Flutuadores**, pois protege os flutuadores contra pisões diários quando utilizados como degrau de embarque e desembarque pelos passageiros, o que gera alto risco de danos ocultos ao sistema de flutuação de segurança.

Redigido por Data: PHIL XAVIER 07/MAI/2024	Aprovado por Data: PHIL XAVIER 07/MAI/2024
Atualizado por Data: MATEUS FREITAS 13/MAI/2025	Aprovado por Data: PHIL XAVIER 13/MAI/2025

É expressamente proibido a utilização deste equipamento em outros modelos de helicópteros, acima do peso aprovado e/ou para funções não aprovadas neste manual. Consulte o fabricante antes de usar esse equipamento em outros modelos de helicóptero (mais informações de contato no capítulo 9).

4 LIMITAÇÕES

- O equipamento é aprovado para embarque e desembarque de passageiros em velocidade de caminhada, pesando até **287lb/130kg**, com máximo de 1 (um) passageiro por vez. A escada é projetada exclusivamente para embarque e desembarque à velocidade de caminhada, e não é projetada para pulos ou impactos.
- A AEROLADDER 145 pode ser utilizada em pisos pavimentados, grama firme ou chão batido firme, sendo admitida a instalação do equipamento na aeronave em solos com até 5% de inclinação. O uso em terrenos irregulares que deixem a escada mal apoiada é **proibido e perigoso**.
- Só é permitida a utilização do equipamento, estando o conjunto completo e em perfeito funcionamento. É expressamente proibido e perigoso a utilização do equipamento com alguma peça, placa informativa, componente faltando ou utilizando de componente que não faça parte deste conjunto e/ou que não tenha sido fornecido pela fabricante. Caso seja necessária a reposição de algum item ou componente, consulte o Catálogo Ilustrado de Peças - IPC ou contate o fabricante.

INTENCIONALMENTE EM BRANCO

Redigido por Data: PHIL XAVIER 07/MAI/2024	Aprovado por Data: PHIL XAVIER 07/MAI/2024
Atualizado por Data: MATEUS FREITAS 13/MAI/2025	Aprovado por Data: PHIL XAVIER 13/MAI/2025

5 INSTRUÇÃO DE USO

Antes de usar a AEROLADDER 145 para embarque e desembarque, inspecione visualmente a escada para se certificar que não há danos a sua estrutura. Segurando na guia lateral, encaixe com cuidado a sapata superior ao footstep do esqui, conforme mostrado abaixo. Certifique-se que a escada está totalmente encaixada no footstep, e alinhada com o caminho a ser percorrido pelo passageiro (não com o assento). Certifique-se que não há objetos sobre os degraus nem obstruções na base da escada, de modo que a sapata inferior esteja totalmente em contato com o solo.



Embarque e desembarque ao longo do caminho e orientação da escada, e evite forçar o equipamento no sentido lateral, para garantir operação segura e evitar escorregamento.

Preste atenção à posição, altura e distância entre o chão e os degraus, entre os degraus, e também entre o topo da escada e a aeronave. Caso o embarque ou desembarque ocorra com rotor ativado, o piloto deverá notificar aos passageiros com antecedência (antes do embarque ou desembarque) e dar as instruções básicas de segurança.

Certifique-se que uma pessoa saudável e capaz esteja ao lado da escada para fornecer assistência caso o passageiro embarcando ou desembarcando seja uma criança, esteja levando um bebê ou uma criança pequena, tenha mobilidade reduzida, tenha histórico de labirintite, vertigem, problema de saúde semelhante ou em qualquer outro caso em que a ajuda possa ser necessária.

Redigido por Data: PHIL XAVIER 07/MAI/2024	Aprovado por Data: PHIL XAVIER 07/MAI/2024
Atualizado por Data: MATEUS FREITAS 13/MAI/2025	Aprovado por Data: PHIL XAVIER 13/MAI/2025

Caso seja necessário apoio adicional para se equilibrar ao subir ou descer as escadas, segure-se na barra do helicóptero ou em outra superfície firme, ou receba ajuda de outra pessoa ao lado da escada.

Desconecte e guarde a escada logo após o uso, e não a mantenha acoplada à aeronave enquanto não estiver sendo usada, durante decolagem, ou se houver outras aeronaves decolando/pousando ao redor. Instale a escada na aeronave logo antes da operação de embarque e desembarque, e desacople-a logo após o uso. Ventos fortes, típicos de decolagem e pouso de aeronaves ao redor, podem tirar a escada da posição de uso, causando risco à segurança operacional.

6 ARMAZENAMENTO DO EQUIPAMENTO

Enquanto estiver manuseando a AEROLADDER 145, segure firmemente a guia lateral. Armazene-a em um local protegido da luz solar, do calor extremo e das intempéries para maximizar o a vida útil do equipamento. O equipamento pode ser guardado no bagageiro do helicóptero ou no hangar, desde que ele não obstrua o movimento dentro do hangar, evitando colisões e tropeções.

Caso tenha o SCT nº 2019S10-05 ANAC aplicado, utilize os grampos fixados no teto do bagageiro para melhor fixar sua escada e assim não a deixar solta entre as bagagens, o que permite não ocupar espaço útil no bagageiro do Airbus H145 e deixa a escada disponível como primeiro item após o pouso. Um video tutorial está disponível no site www.aeromob-industry.com/support-am-ldr-145-k01, e também escaneando o QR CODE no final deste manual.



Redigido por Data: PHIL XAVIER 07/MAI/2024	Aprovado por Data: PHIL XAVIER 07/MAI/2024
Atualizado por Data: MATEUS FREITAS 13/MAI/2025	Aprovado por Data: PHIL XAVIER 13/MAI/2025

Manter o equipamento limpo, além de deixá-lo mais bonito, é muito importante para sua segurança. A sujeira e a poeira podem esconder anomalias que podem causar falhas. Durante a limpeza, verifique se rachaduras, folgas, deformações, ruídos, desalinhamentos e qualquer outra característica de desgaste ou irregularidade.

7 PROIBIÇÕES

- **NUNCA** use a escada para embarcar ou desembarcar sem antes garantir que a escada esteja totalmente encaixada no footstep e que ambas as sapatas inferiores estejam totalmente em contato com o solo.
- **NÃO** use a escada se ela estiver mal apoiada no chão.
- **NÃO** submeta a escada a uma carga acima do peso aprovado.
- **NÃO** deixe objetos sobre os degraus, pois eles podem obstruir a movimentação dos passageiros.
- **NÃO** permita o embarque ou desembarque desassistido de passageiros com bebês/crianças pequenas, passageiros com mobilidade reduzida ou em qualquer outra situação em que seja necessário auxílio para uma operação segura.
- **NÃO** permita que crianças usem a escada para embarcar ou desembarcar da aeronave sem o acompanhamento de um adulto.
- **NÃO** use a escada para embarcar e desembarcar mais de 1 (um) passageiro por vez.
- **NÃO** use a escada para embarcar ou desembarcar em nenhuma outra aeronave que não seja do modelo apropriado.
- **NÃO** pule sobre a escada.
- **NÃO** pise na escada de forma a empurrá-la lateralmente, fazendo-a escorregar.
- **NÃO** pise na escada se ela não estiver correta e firmemente acoplada à aeronave.
- **NÃO** deixe a escada presa à aeronave enquanto ela não estiver sendo usada, durante a decolagem ou enquanto outras aeronaves estiverem pousando ou decolando próximo a ela.
- **NÃO** use a escada para qualquer outra função, exceto para embarque e desembarque de passageiros no modelo de aeronave aprovado.
- **NÃO** use a escada se alguma peça ou componente estiver faltando.
- **NÃO** use a escada se for observado qualquer dano em sua estrutura.
- **NÃO** use a escada se alguma das fitas antiderrapantes ou refletiva estiver solta ou faltando.
- **NÃO** armazene a escada em locais sujeitos à luz solar direta, chuva, água ou a intempéries.

Redigido por Data: PHIL XAVIER 07/MAI/2024	Aprovado por Data: PHIL XAVIER 07/MAI/2024
Atualizado por Data: MATEUS FREITAS 13/MAI/2025	Aprovado por Data: PHIL XAVIER 13/MAI/2025

8 RISCOS RESIDUAIS

Durante o procedimento de apreciação de riscos de uso do equipamento, os seguintes riscos residuais foram identificados:

- O **mal uso** de submeter a escada a um carregamento **acima da capacidade máxima** de carga é perigoso e pode acarretar falha estrutural do equipamento e queda;
- O **mal uso** de deixar objetos ou obstruções sobre os degraus é perigoso e pode ocasionar escorregamento ou tropeços;
- Perda de equilíbrio no caso de embarque e desembarque **não assistido** de passageiros levando bebês/crianças de colo, com mobilidade reduzida ou pessoas com histórico de labirintite, vertigem ou outra condição semelhante de saúde, o que é **PROIBIDO**, conforme este manual.

Seguindo as instruções fornecidas neste Manual do Usuário, bem como nos outros documentos inclusos, a operação segura da máquina pode ser garantida, uma vez esses documentos abordam todos os riscos relevantes associados ao equipamento.

9 DOCUMENTOS DO PRODUTO

9.1 FLIGHT MANUAL SUPPLEMENT (FMS)

O Flight Manual Supplement (FMS), part number FMS-LDR-145-K01, enviado impresso com o equipamento, e disponível para consulta digitalmente, deve inserido dentro do manual de voo (POH), dentro da seção de SUPLEMENTOS, para rápida consulta das informações básicas referentes a este equipamento. Para acessar a versão atualizada do Flight Manual Supplement (FMS), acesse o link: www.aeromob-industry.com/support-am-ldr-145-k01 ou apenas escaneie o QRCODE disponível neste Manual.

9.2 PROCEDIMENTO DE MANUTENÇÃO

O plano de revisão e qualquer procedimento de manutenção necessário deverá ser realizado de acordo com o manual de manutenção (PN MM-AM-LDR-145-K01). Para acessar a versão atualizada do Manual do Manutenção, acesse o link: www.aeromob-industry.com/support-am-ldr-145-k01 ou apenas escaneie o QRCODE disponível neste Manual.

9.3 PEÇAS DE REPOSIÇÃO (SPARE PARTS)

O Catálogo Ilustrado de Peças - IPC é o documento oficial de consulta para requisitar peças de reposição (PN IPC-AM-LDR-145-K01). Para acessar a versão atualizada do Catálogo Ilustrado de Peças,

Redigido por Data: PHIL XAVIER 07/MAI/2024	Aprovado por Data: PHIL XAVIER 07/MAI/2024
Atualizado por Data: MATEUS FREITAS 13/MAI/2025	Aprovado por Data: PHIL XAVIER 13/MAI/2025

acesse o link: www.aeromob-industry.com/support-am-ldr-145-k01 ou apenas escaneie o QRCODE disponível neste Manual.

9.4 GARANTIA

Seu equipamento possui garantia de 1 ano e, caso necessário, pode ser solicitada diretamente à AEROMOB através do link: www.aeromob-industry.com/support-am-ldr-145-k01 ou escaneando o QRCODE disponível neste Manual.

9.5 SUPORTE

Se for observado qualquer avaria no equipamento, se componentes estiverem faltando, ou em qualquer outro caso em que suporte for necessário, favor entre em contato conosco através do site, que pode ser acessado pelo link: www.aeromob-industry.com/support-am-ldr-145-k01 ou escaneando o QRCODE disponível neste Manual.

10 VERSÕES DESTE PRODUTO

A AEROMOB fabrica 4 versões da AEROLADDER 145:

PN: AM-LDR-145-K01: Escada contendo todos os benefícios do conjunto padrão, pesando 2.8kg.

PN: AM-LDR-145-K02: Escada contendo todos os benefícios do conjunto padrão e ainda um CONJUNTO DE CORRIMÃO RETRÁTIL instalado ao lado DIREITO da escada.

- Proporcionando maior apoio e segurança aos passageiros durante os embarques e desembarques.
- Corrimão com sistema retrátil ocupando o mínimo de espaço necessário quando na posição recolhido, ficando alinhado ao perfil lateral da escada.
- Sistema de travamento e desbloqueio robusto e prático.

Obs.: Além do conjunto retrátil externo do corrimão, o sistema inclui a incorporação estrutural de reforço interno no monobloco da escada. O part number AM-LDR-145-K02 possui 2.2kg de peso adicional em relação ao part number AM-LDR-145-K01.

PN: AM-LDR-145-K03: Escada contendo todos os benefícios do conjunto padrão e ainda um CONJUNTO DE CORRIMÃO RETRÁTIL instalado ao lado ESQUERDO da escada.

- Proporcionando maior apoio e segurança aos passageiros durante os embarques e desembarques.

Redigido por Data: PHIL XAVIER 07/MAI/2024	Aprovado por Data: PHIL XAVIER 07/MAI/2024
Atualizado por Data: MATEUS FREITAS 13/MAI/2025	Aprovado por Data: PHIL XAVIER 13/MAI/2025

- Corrimão com sistema retrátil ocupando o mínimo de espaço necessário quando na posição recolhido, ficando alinhado ao perfil lateral da escada.
- Sistema de travamento e desbloqueio robusto e prático.

Obs.: Além do conjunto retrátil externo do corrimão, o sistema inclui a incorporação estrutural de reforço interno no monobloco da escada. O part number AM-LDR-145-K03 possui 2.2kg de peso adicional em relação ao part number AM-LDR-145-K01.

PN: AM-LDR-145-K04: Escada contendo todos os benefícios do conjunto padrão e ainda 2 CONJUNTOS DE CORRIMÃO RETRÁTEIS, um instalado ao lado DIREITO e outro ao lado ESQUERDO da escada.

Obs.: Além do conjunto retrátil externo do corrimão, o sistema inclui a incorporação estrutural de reforço interno no monobloco da escada. O part number AM-LDR-145-K04 possui 4.4kg de peso adicional em relação ao part number AM-LDR-145-K01.

Para conhecer mais sobre nossos produtos, acesse nosso site: www.aeromob-industry.com

INTENCIONALMENTE EM BRANCO

Redigido por Data: PHIL XAVIER 07/MAI/2024	Aprovado por Data: PHIL XAVIER 07/MAI/2024
Atualizado por Data: MATEUS FREITAS 13/MAI/2025	Aprovado por Data: PHIL XAVIER 13/MAI/2025

11 ACESSO A TODA DOCUMENTAÇÃO ATUALIZADA

Segue relação dos arquivos e documentos disponíveis ao cliente deste equipamento e o QRCODE para acesso a versão sempre atualizada:

(PN FMS-AM-LDR-145-K01) SUPLEMENTO AO MANUAL DE VÔO

(PN UM-AM-LDR-145-K01) MANUAL DO USUÁRIO

(PN UVM-AM-LDR-145-K01) VIDEO MANUAL DO USUÁRIO

(PN MM-AM-LDR-145-K01) MANUAL DE MANUTENÇÃO

(PN IPC-AM-LDR-145-K01) CATÁLOGO ILUSTRADO DE PEÇAS



www.aeromob-industry.com/support-am-ldr-145-k01

Redigido por Data: PHIL XAVIER 07/MAI/2024	Aprovado por Data: PHIL XAVIER 07/MAI/2024
Atualizado por Data: MATEUS FREITAS 13/MAI/2025	Aprovado por Data: PHIL XAVIER 13/MAI/2025