

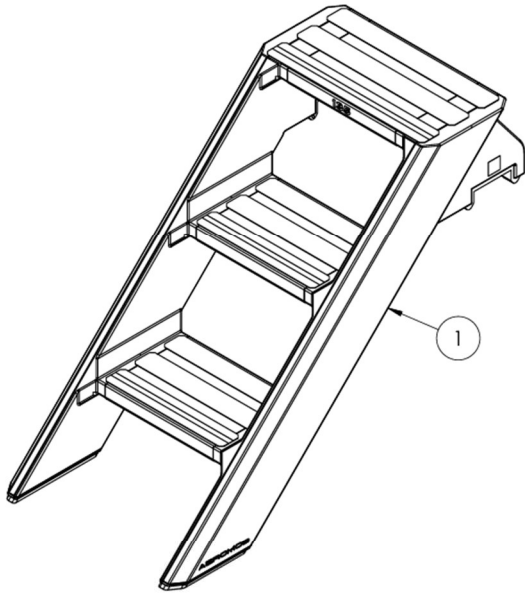
FABRICANTE DO EQUIPAMENTO: AEROMOB HELICOPTER PARTS INDUSTRY

NOME DO EQUIPAMENTO: AEROLADDER 135 K01

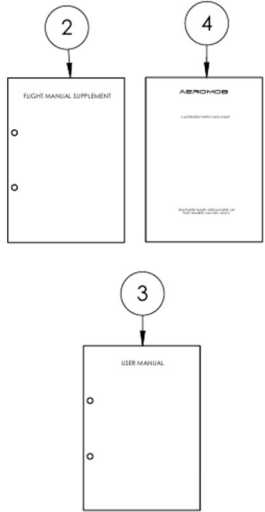
DESCRIÇÃO DO EQUIPAMENTO: ESCADA EM FIBRA DE CARBONO PARA ACESSIBILIDADE DE PASSAGEIROS COM MOBILIDADE REDUZIDA E VIP.

PART NUMBER DO EQUIPAMENTO: AM-LDR-135-K01

PART NUMBER: AM-LDR-135-K01



AEROMOB



ITEMS OF PART NUMBER: AM-LDR-135-K01

ITEM NUMBER	DESCRIPTION	PART NUMBER	QTY
1	AEROLADDER135	AM-LDR-135-MT1	1
3	FLIGHT MANUAL SUPPLEMENT	FMS-AM-LDR-135-K01	1
2	USER MANUAL	UM-AM-LDR-135-K01	1
4	ILLUSTRATED PARTS CATALOGUE	IPC-AM-LDR-135-K01	1

USO APROVADO

O equipamento AEROLADDER 135 K01, possui a função de escada de acessibilidade para embarque e desembarque de passageiros e está aprovada para utilização nos helicópteros modelo Airbus H135, em todas as suas versões, inclusive nas versões com flutuadores instalados.

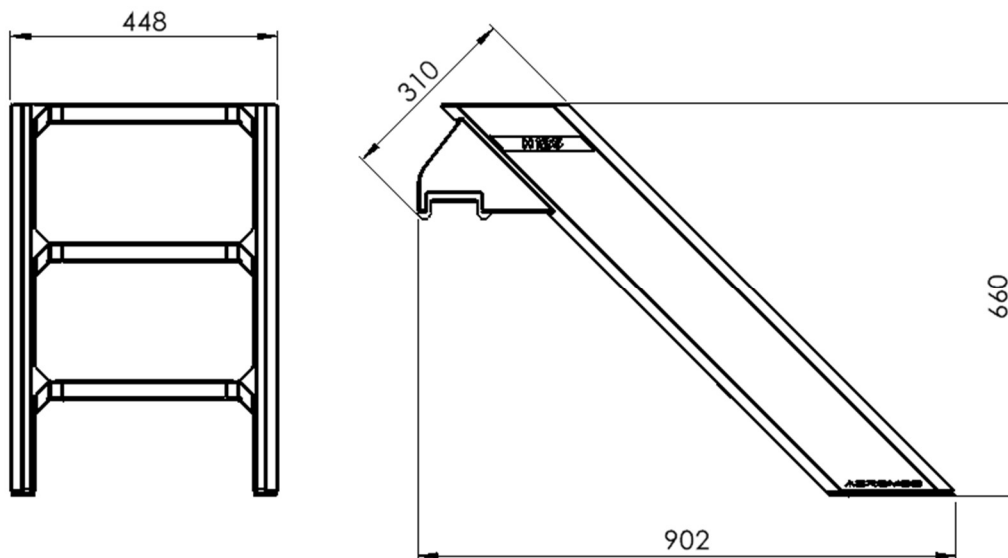
O equipamento está aprovado para o peso de passageiros com até 287lb / 130kg, com a utilização de no máximo 1 (um) passageiro por vez e para o uso exclusivo de embarque e desembarque da aeronave.

Redigido por Data: LUÍS MENEGHELLI 12/ABR/24	Aprovado por Data: PHILLIPE XAVIER 12/ABR/24
Atualizado por Data: MATEUS FREITAS 04/DEZ/24	Aprovado por Data: PHILLIPE XAVIER 04/DEZ/24

É expressamente proibido a utilização deste equipamento em outros modelos de helicópteros, acima do peso aprovado e/ou para funções não aprovadas.

GENERALIDADES

- Construção monobloco em fibra de carbono anti-chama
- Peso total da escada: 6 lb / 2,8 kg



LIMITAÇÕES

Quanto ao tipo de superfície aprovada, a AEROLADDER 135 K01 pode ser utilizada em pisos pavimentados, grama firme ou chão batido firme, sendo admitida a instalação do equipamento na aeronave em solos com até 5% de inclinação. O uso em terrenos irregulares que deixem a escada mal apoiada é proibido. Só é permitida a utilização do equipamento, estando o conjunto completo e em perfeito funcionamento.

É expressamente proibido e perigoso a utilização do equipamento com alguma peça, placa informativa, componente faltando ou utilizando de componente que não faça parte deste conjunto e/ou que não tenha sido fornecido pela fabricante. Caso seja necessária a reposição de algum item ou componente, contate o fabricante.

INSTRUÇÃO DE USO

O procedimento de uso deverá ser realizado de acordo com o Manual do Usuário (UM-AM-LDR-K01). Para acessar a versão atualizada do Manual do Usuário, acesse o link: www.aeromob-industry.com/support-am-ldr-135-k01 ou apenas escaneie o QRCODE disponível neste FMS.

Redigido por Data: LUÍS MENEGHELLI 12/ABR/24	Aprovado por Data: PHILLIPE XAVIER 12/ABR/24
Atualizado por Data: MATEUS FREITAS 04/DEZ/24	Aprovado por Data: PHILLIPE XAVIER 04/DEZ/24

MANUTENÇÃO NECESSÁRIA

O plano de revisões e qualquer procedimento de manutenção necessário deverá ser realizado de acordo com manual de manutenção do equipamento (MM-AM-LDR-135-K01). Para acessar a versão atualizada do Manual de Manutenção, acesse o link: www.aeromob-industry.com/support-am-ldr-135-k01 ou apenas escaneie o QRCODE disponível neste FMS.

PEÇAS DE REPOSIÇÃO (SPARE PARTS)

O Catálogo Ilustrado de Peças - IPC é o documento oficial de consulta para requisitar peças de reposição, documento de part number IPC-AM-LDR-135-K01. Para acessar a versão atualizada do Catálogo Ilustrado de Peças, acesse o link: www.aeromob-industry.com/support-am-ldr-135-k01 ou apenas escaneie o QRCODE disponível neste FMS.

GARANTIA

Seu equipamento possui garantia de 1 ano e caso necessário, pode ser requerida diretamente com a AEROMOB por meio do link: www.aeromob.com.br/support-am-ldr-135-k01 ou escaneando o QRCODE disponível neste FMS.

INTENCIONALMENTE EM BRANCO

Redigido por Data: LUÍS MENEGHELLI 12/ABR/24	Aprovado por Data: PHILLIPE XAVIER 12/ABR/24
Atualizado por Data: MATEUS FREITAS 04/DEZ/24	Aprovado por Data: PHILLIPE XAVIER 04/DEZ/24

ACESSO A TODA DOCUMENTAÇÃO ATUALIZADA

Segue relação dos arquivos e documentos disponíveis ao cliente deste equipamento e o QRCODE para acesso a versão sempre atualizada:

(PN FMS-AM-LDR-135-K01) SUPLEMENTO AO MANUAL DE VÔO

(PN UM-AM-LDR-135-K01) MANUAL DO USUÁRIO

(PN MM-AM-LDR-135-K01) MANUAL DE MANUTENÇÃO

(PN IPC-AM-LDR-135-K01) CATÁLOGO ILUSTRADO DE PEÇAS



www.aeromob-industry.com/support-am-ldr-135-k01

Redigido por Data: LUÍS MENEGHELLI 12/ABR/24	Aprovado por Data: PHILLIPE XAVIER 12/ABR/24
Atualizado por Data: MATEUS FREITAS 04/DEZ/24	Aprovado por Data: PHILLIPE XAVIER 04/DEZ/24