

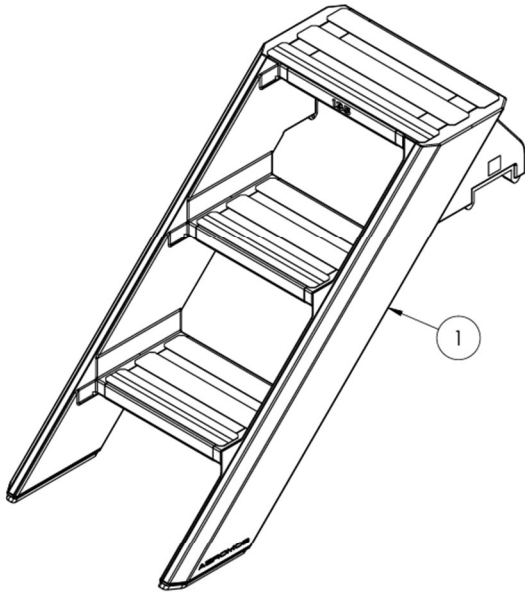
FABRICANTE DO EQUIPAMENTO: AEROMOB HELICOPTER PARTS INDUSTRY

NOME DO EQUIPAMENTO: AEROLADDER 135 K01

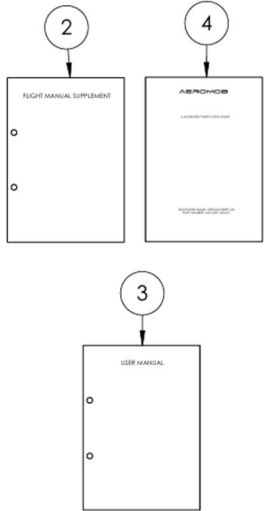
DESCRIÇÃO DO EQUIPAMENTO: ESCADA EM FIBRA DE CARBONO PARA ACESSIBILIDADE DE PASSAGEIROS COM MOBILIDADE REDUZIDA E VIP.

PART NUMBER DO EQUIPAMENTO: AM-LDR-135-K01

**PART NUMBER: AM-LDR-135A-K01**



**AEROMOB**



**ITEMS OF PART NUMBER: AM-LDR-135-K01**

ITEM NUMBER	DESCRIPTION	PART NUMBER	QTY
1	AEROLADDER 135A	AM-LDR-135A-MT1	1
3	FLIGHT MANUAL SUPPLEMENT	FMS-AM-LDR-135-K01	1
2	USER MANUAL	UM-AM-LDR-135-K01	1
4	ILLUSTRATED PARTS CATALOGUE	IPC-AM-LDR-135-K01	1

#### USO APROVADO

O equipamento AEROLADDER 135 K01, possui a função de escada de acessibilidade para embarque e desembarque de passageiros e está aprovada para utilização nos helicópteros modelo Airbus H135, em todas as suas versões, inclusive nas versões com flutuadores instalados.

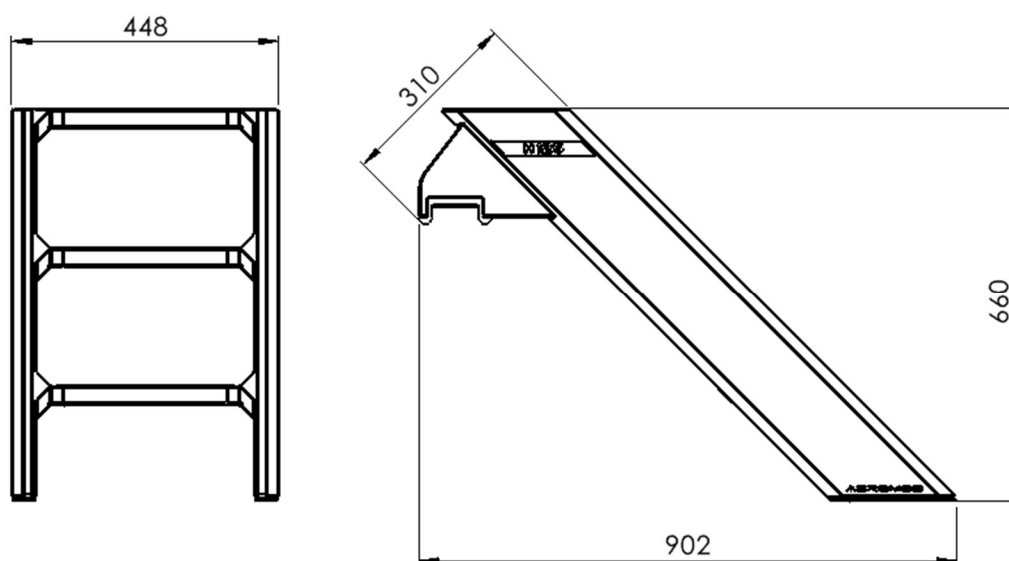
O equipamento está aprovado para o peso de passageiros com até 287lb / 130kg, com a utilização de no máximo 1 (um) passageiro por vez e para o uso exclusivo de embarque e desembarque da aeronave.

<b>Redigido por   Data:</b> LUÍS MENEGHELLI   12/ABR/24	<b>Aprovado por   Data:</b> PHILLIPE XAVIER   12/ABR/24
<b>Atualizado por   Data:</b> MATEUS FREITAS   04/DEZ/24	<b>Aprovado por   Data:</b> PHILLIPE XAVIER   04/DEZ/24

É expressamente proibido a utilização deste equipamento em outros modelos de helicópteros, acima do peso aprovado e/ou para funções não aprovadas.

#### GENERALIDADES

- Construção monobloco em fibra de carbono anti-chama
- Peso total da escada: 6 lb / 2,8 kg



#### LIMITAÇÕES

Quanto ao tipo de superfície aprovada, a AEROLADDER 135 K01 pode ser utilizada em pisos pavimentados, grama firme ou chão batido firme, sendo admitida a instalação do equipamento na aeronave em solos com até 5% de inclinação. O uso em terrenos irregulares que deixem a escada mal apoiada é proibido. Só é permitida a utilização do equipamento, estando o conjunto completo e em perfeito funcionamento.

É expressamente proibido e perigoso a utilização do equipamento com alguma peça, placa informativa, componente faltando ou utilizando de componente que não faça parte deste conjunto e/ou que não tenha sido fornecido pela fabricante. Caso seja necessária a reposição de algum item ou componente, contate o fabricante.

#### INSTRUÇÃO DE USO

O procedimento de uso deverá ser realizado de acordo com o Manual do Usuário (UM-AM-LDR-K01). Para acessar a versão atualizada do Manual do Usuário, acesse o link: [www.aeromob-industry.com/support-am-ldr-135-k01](http://www.aeromob-industry.com/support-am-ldr-135-k01) ou apenas escaneie o QRCODE disponível neste FMS.

<b>Redigido por   Data:</b> LUÍS MENEGHELLI   12/ABR/24	<b>Aprovado por   Data:</b> PHILLIPE XAVIER   12/ABR/24
<b>Atualizado por   Data:</b> MATEUS FREITAS   04/DEZ/24	<b>Aprovado por   Data:</b> PHILLIPE XAVIER   04/DEZ/24

**MANUTENÇÃO NECESSÁRIA**

O plano de revisões e qualquer procedimento de manutenção necessário deverá ser realizado de acordo com manual de manutenção do equipamento (MM-AM-LDR-135-K01). Para acessar a versão atualizada do Manual de Manutenção, acesse o link: [www.aeromob-industry.com/support-am-ldr-135-k01](http://www.aeromob-industry.com/support-am-ldr-135-k01) ou apenas escaneie o QRCODE disponível neste FMS.

**PEÇAS DE REPOSIÇÃO (SPARE PARTS)**

O Catálogo Ilustrado de Peças - IPC é o documento oficial de consulta para requisitar peças de reposição, documento de part number IPC-AM-LDR-135-K01. Para acessar a versão atualizada do Catálogo Ilustrado de Peças, acesse o link: [www.aeromob-industry.com/support-am-ldr-135-k01](http://www.aeromob-industry.com/support-am-ldr-135-k01) ou apenas escaneie o QRCODE disponível neste FMS.

**GARANTIA**

Seu equipamento possui garantia de 1 ano e caso necessário, pode ser requerida diretamente com a AEROMOB por meio do link: [www.aeromob.com.br/support-am-ldr-135-k01](http://www.aeromob.com.br/support-am-ldr-135-k01) ou escaneando o QRCODE disponível neste FMS.

INTENCIONALMENTE EM BRANCO

<b>Redigido por   Data:</b> LUÍS MENEGHELLI   12/ABR/24	<b>Aprovado por   Data:</b> PHILLIPE XAVIER   12/ABR/24
<b>Atualizado por   Data:</b> MATEUS FREITAS   04/DEZ/24	<b>Aprovado por   Data:</b> PHILLIPE XAVIER   04/DEZ/24

**ACESSO A TODA DOCUMENTAÇÃO ATUALIZADA**

Segue relação dos arquivos e documentos disponíveis ao cliente deste equipamento e o QRCODE para acesso a versão sempre atualizada:

**(PN FMS-AM-LDR-135-K01)** SUPLEMENTO AO MANUAL DE VÔO

**(PN UM-AM-LDR-135-K01)** MANUAL DO USUÁRIO

**(PN MM-AM-LDR-135-K01)** MANUAL DE MANUTENÇÃO

**(PN IPC-AM-LDR-135-K01)** CATÁLOGO ILUSTRADO DE PEÇAS



[www.aeromob-industry.com/support-am-ldr-135-k01](http://www.aeromob-industry.com/support-am-ldr-135-k01)

<b>Redigido por   Data:</b> LUÍS MENEGHELLI   12/ABR/24	<b>Aprovado por   Data:</b> PHILLIPE XAVIER   12/ABR/24
<b>Atualizado por   Data:</b> MATEUS FREITAS   04/DEZ/24	<b>Aprovado por   Data:</b> PHILLIPE XAVIER   04/DEZ/24